

Kahve Sistemi
PrecisionBrew Serisi, Vakumlu, Termoslu
Filtre Kahve Makinesi, Standlı, Tekli

SIRA # _____

MODEL # _____

ADI # _____

SIS # _____

AIA # _____



600677 (EPBC1VS2)

PrecisionBrew Serisi,
vakumlu, sıcak su musluklu,
termoslu filtre kahve
makinesi, standlı, tekli -
termos ayrıca sipariş
edilmelidir

Ana Özellikler

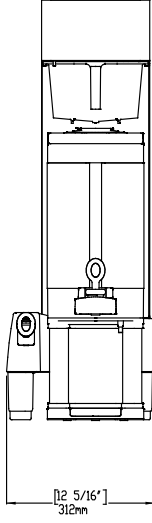
- Termos yerinde değilken sensör demlemeyi önler.
- Makine, demleme sepetinin takılı olup olmadığını algılar.
- PrecisionBrew™ Teknolojisi ile dijital olarak kontrol edilir.
- Dokunmatik ekran aracılığıyla etkileşimli teşhis.
- Sezgisel, simgeye dayalı dokunmatik ekranlı dijital arayüz, demleme ve operasyonu basitleştirir ve kolaylaştırır.
- PrecisionBrew™ için yeniden tasarlanan modern tasarım: tekli ve çiftli cam görünüşlü modeller 5,7 L vakumlu Termos(lar)®'a dönüşür.

Opsiyonel Aksesuarlar

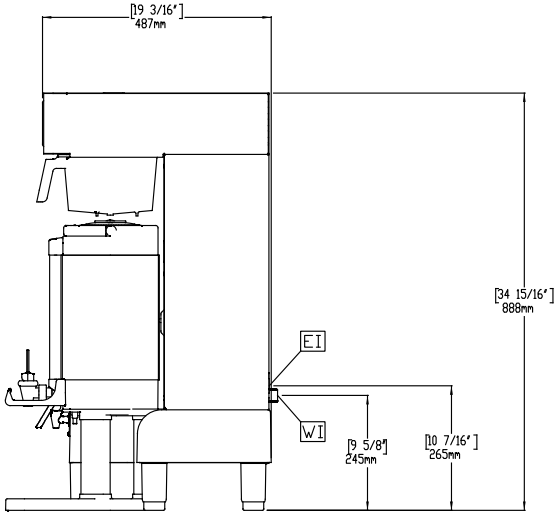
- Filtre kağıdı, 35.5x15.2 cm (kutu başına 500 adet) PNC 870024
- Plastik, kahve demleme filtresi PNC 870040

Onay: _____

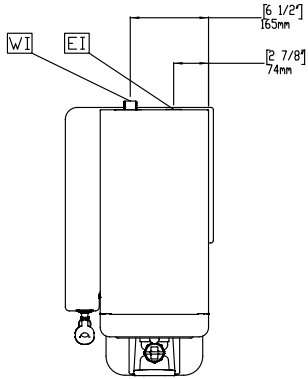
Ön



Yan



Üst

**Elektrik:****Voltaj:**

600677 (EPBC1VS2)

230 V/1N ph/50/60 Hz

Elektrik gücü max:

2.8 kW

Temel bilgiler:**Dış boyutlar, Genişlik:** 232 mm**Dış boyutlar, Derinlik:** 479 mm**Dış boyutlar, Yükseklik:** 765 mm**Net ağırlık:** 18 kg**Ambalajlı ağırlık:** 27 kg**Ambalaj yüksekliği:** 911 mm**Ambalaj genişliği:** 435 mm**Ambalaj derinliği:** 654 mm**Ambalajlı hacim:** 0.26 m³